



Specyfikacja

	Z-45/25 DC i Bi	Z-45/25J DC i Bi
Wysokość robocza max*	15,87 m	15,94 m
Wysokość platformy max	13,87 m	13,94 m
Wysięg boczny	7,62 m	7,65 m
Prześwit przy poziomym wysięgu bocznym	7,04 m	7,24 m
A B Wymiary platformy (długość x szerokość)	76 cm x 1,83 m	76 cm x 1,83 m
C Wysokość w pozycji złożonej	2,00 m	2,00 m
D Długość w pozycji złożonej	5,56 m	6,83 m
E Szerokość	1,79 m	1,79 m
F Rozstaw Osi	2,03 m	2,03 m
G Prześwit pod podstawą podestu	24 cm	24 cm

Wydajność

Maksymalny udźwig platformy	227 kg	227 kg
Obrót kopuły	355° niekontynuowany	355° niekontynuowany
Prędkość jazdy maszyny po złożeniu	4,8 km/h	4,8 km/h
Prędkość jazdy maszyny podniesionej**	1,0 km/h	1,0 km/h
Zdolność jazdy po wzniesieniu***	30%	30%
Promień skrętu - wewnętrzny	1,80 m	1,80 m
Promień skrętu - zewnętrzny	4,27 m	4,27 m
Sterowanie	24V DC proporcjonalne	24V DC proporcjonalne
Koła wypełnione pianką	23 x 37 cm	23 x 37 cm

Zasilanie

Źródło zasilania	48V DC (8 akumulatorów 6V 350 Ah) wraz z Tier IV Kubota 13,3 kW Diesel, alternator	48V DC (8 akumulatorów 6V 350 Ah) wraz z Tier IV Kubota 13,3 kW Diesel, alternator
Źródło zasilania dla DC - 48V DC (8 x 6V akumulatorów, 350 Ah capacity)		
Pojemność układu hydraulicznego	30,3 L	30,3 L
Pojemność zbiornika na paliwo Bi-Energy	34,1 L	34,1 L

Poziom hałasu i wibracji

Poziom hałasu (przy podstawie)	70 dBA	70 dBA
Poziom hałasu (na platformie)	70 dBA	70 dBA
Wibracje	<2,5 m/s ²	<2,5 m/s ²

Waga****

CE DC opony wypełnione pianką	6,963 kg	7,394 kg
CE Bi-Energy opony wypełnione pianką	7,190 kg	7,620 kg

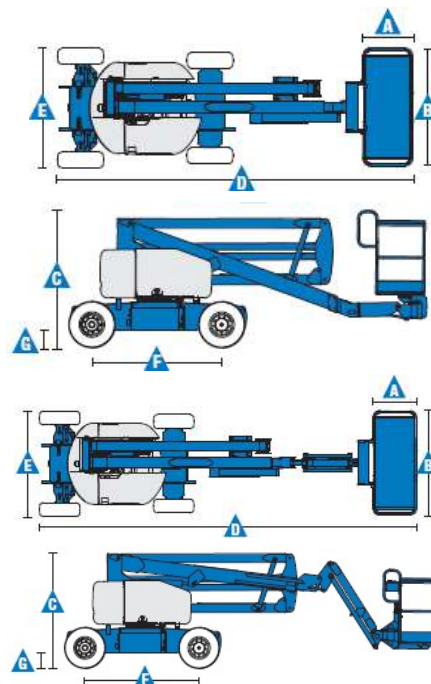
Zgodność CE

EC Dyrektywa: 2006/42/EC - dyrektywa maszynowa (z uwzględnieniem zharmonizowanej europejskiej normy EN280); Dyrektywa 2004/108/EC (EMC) dot. kompatybilności elektromagnetycznej; Dyrektywa 2000/14/EC (LVD) dot. emisji hałasu do środowiska przez urządzenia używane na zewnątrz pomieszczeń

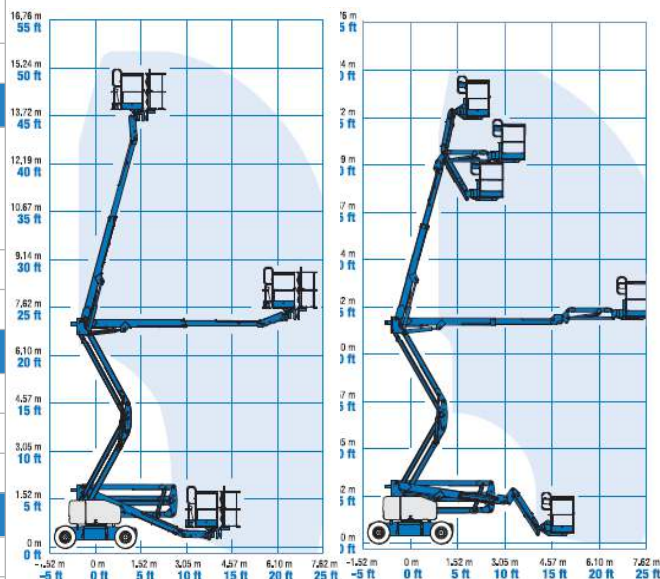
* wysokość robocza obliczana jest przez dodanie 2m do wysokości platformy.
 ** przy uniesionej platformie maszyna jest zdolna operować jedynie na płaskiej, równej nawierzchni
 *** praca dotyczy pracy na wzniesieniu. Sprawdź instrukcję obsługi.
 **** waga może się różnić w zależności od opcji i/lub kraju.



Wymiary Z-45/25 i Z-45/25J DC i Bi-Energy



Zasięg maszyny Z-45/25 i Z-45/25J DC i Bi-Energy



Specyfikacja z dnia 11.08.2017

Warszawa
 Centrala
 ul. Sadowa 21
 (węzeł Konotopa)
 05-850 Jawczyce
 tel.: +48 22 609 62 25
 warszawa@gizo.pl

Oddział Bełchatów
 Strefa Przemysłowa
 Bogumiłów
 ul. Karolowa 9
 97-410 Kleszczów
 tel.: +48 44 731 46 56
 bełchatow@gizo.pl

Oddział Białystok
 Złotoria 225
 16-070 Choroszcz
 tel.: +48 85 719 34 40
 biuro@gizo.pl

Oddział Gdańsk
 ul. Międzygwieżna 7
 80-229 Gdańsk
 (obwodnica Trójmiasta)
 tel.: +48 58 341 86 98
 gdansk@gizo.pl

Oddział Lublin
 tel.: +48 601 855 388
 tel.: +48 667 842 705
 lublin@gizo.pl

Oddział Poznań
 ul. Poznańska 48,
 Swadzim
 62-080 Tarnowo
 Podgórze
 tel.: +48 61 843 38 44
 poznan@gizo.pl

Oddział Szczecin
 ul. Wichrowa 1a
 72-006 Mierzyn
 tel.: +48 91 469 43 37
 szczecin@gizo.pl

Oddział Tychy
 ul. Beskidzka 21
 43-100 Tychy
 tel.: +48 32 329 86 25
 tychy@gizo.pl

Oddział Wrocław
 ul. Zachodnia 2
 55-011 Siechnice
 tel.: +48 71 396 37 96
 wroclaw@gizo.pl

Europa Zachodnia
 tel.: +48 602 188 588
 europa@gizo.pl

Oddział BY
 tel.: +375 293 211 999
 sasza@gizo.pl

Czechy / Słowacja
 Dolne Holy 472/31
 949 04 Nitra
 tel.: +420 776 249 076
 czechy@gizo.pl



Charakterystyka

Wyposażenie standardowe

Z-45/25

- 15.87 m – wysokość robocza
- 7.62 m – wysięg boczny
- 7.04 m – prześwit przy poziomym wysięgu bocznym
- 227 kg – udźwig platformy

Z-45/25J

- 15.94 m – wysokość robocza
- 7.65 m – wysięg boczny
- 7.24 m – prześwit przy poziomym wysięgu bocznym
- 227 kg – udźwig platformy

Wyposażenie

- 1.52 m – długość ramienia JIB, o zakresie ruchu w pionie – 139° w modelu Z45/25J
- Stalowa platforma o szerokości 1.83 m z wejściem po obu stronach i uchylanymi bramkami
- Platforma samopoziomująca
- Platforma obracana hydraulicznie -90°/+90° w modelu Z45/25, natomiast w modelu Z45/25J -80°/+80°
- Przycisk kierunku jazdy obsługiwany za pomocą kciuka
- Zabezpieczenie przed omyłkową jazdą w przeciwnym kierunku
- Konstrukcja ramion umożliwiająca zachowanie odległości od ściany poruszając się platformą w pionie
- Proporcjonalne sterowanie za pomocą joysticka
- Obrót kopuły 355° - niekontynuowany
- Czujnik poziomu wychylenia z sygnałem dźwiękowym
- System zabezpieczający operatora przed zgnieciem
- Brak zarzucania tyłem pojazdu
- Linia 230V doprowadzona do platformy (niezabezpieczona)
- Klakson
- Światło ostrzegawcze tzw. Kogut
- Alarm ruchów i jazdy
- Licznik motogodzin
- Certyfikowany system wagi w platformie maszyny
- Złącze do systemu Telematic – przygotowanie do pracy z modułem GPS

Zasilanie

- 48 V DC – zestaw 8 akumulatorów kwasowych 6V, 350 Ah
- Alternator zasilany hydraulicznie silnikiem Tier IV Kubota 9.9 kW (tylko Bi-Energy modele)
- Awaryjne zasilanie – 24 V DC
- Wbudowany uniwersalny prostownik 30Amp (ładowarka automatyczna)
- Wskaźnik poziomu naładowania akumulatorów
- Ograniczenie funkcji maszyny przy zbyt głębokim rozładowaniu akumulatorów

Napęd

- Hydrauliczny na dwa koła przednie

Koła

- Wypełnione pianą

Opcje dodatkowe

- Bramka uchylna na platformie z siatką do połowy wysokości
- Dodatkowa barierka wokół platformy zabezpieczająca przed zgnieciem rąk pracownika
- Struktura ochronna dla operatora
- Linia pneumatyczna doprowadzona do platformy
- Zabezpieczenie linii 230V doprowadzonej do platformy (wtyczka, gniazdo, wyłącznik różnicowoprądowy, pomiary elektryczne)
- Światła robocze – 2 na podeście, 2 na platformie
- Pakiet zabezpieczenia do prac przy samolotach^{1 3} (piankowa osłona barierki + system dezaktywacji ruchów maszyny w momencie uderzenia dolną częścią kosza (dostępny tylko w modelach JIB)
- Pakiet do prac w trudnych warunkach przy wysokim zapyleniu:¹ harmonijkowe osłony tłoczek siłowników, szczotki zgarniające na końcach segmentów ramion oraz osłona pulpitu sterowniczego górnego
- Biodegradowalny olej hydrauliczny
- Odcięcie funkcji pracy maszyny w momencie przekroczenia dopuszczalnego przechylenia maszyny
- Bezobsługowe akumulatory kwasowe AGM z możliwością wielokrotnego krótkotrwałego ładowania¹
- Układ wydechowy z katalizatorem¹
- Moduł odcięcia zasilania przy zbyt niskiej temperaturze
- Podgrzewanie silnika przed rozruchem
- Zabezpieczenia anty-wybuchowe EX do prac w strefach zagrożenia wybuchem gazu lub pyłu
- Moduł GPS zapewniający informacje o lokalizacji i wykonywanych operacjach
- Osłona pulpitu górnego
- Niebrudzące, wypełnione pianą koła



¹ opcja tylko fabryczna
² Nie dostępna w modelu z trzema bramkami na platformie
³ Redukuje obciążenie platformy do 199,6 kg



Warszawa
 Centrala
 ul. Sadowa 21
 (węzeł Konotopa)
 05-850 Jawczyce
 tel.: +48 22 609 62 25
 warszawa@gizo.pl

Oddział Belchatów
 Strefa Przemysłowa
 Bogumilów
 ul. Karolowa 9
 97-410 Kleszczów
 tel.: +48 44 731 46 56
 belchatow@gizo.pl

Oddział Białystok
 Złotoria 225
 16-070 Choroszcz
 tel.: +48 85 719 34 40
 biuro@gizo.pl

Oddział Gdańsk
 ul. Międzygwieżna 7
 80-229 Gdańsk
 (obwodnica Trójmiasta)
 tel.: +48 58 341 86 98
 gdansk@gizo.pl

Oddział Lublin
 tel.: +48 601 855 388
 tel.: +48 667 842 705
 lublin@gizo.pl

Oddział Poznań
 ul. Poznańska 48,
 Swadzim
 62-080 Tarnowo
 Podgórne
 tel.: +48 61 843 38 44
 poznan@gizo.pl

Oddział Szczecin
 ul. Wichrowa 1a
 72-006 Mierzyn
 tel.: +48 91 469 43 37
 szczecin@gizo.pl

Oddział Tychy
 ul. Beskidzka 21
 43-100 Tychy
 tel.: +48 32 329 86 25
 tychy@gizo.pl

Oddział Wrocław
 ul. Zachodnia 2
 55-011 Siechnice
 tel.: +48 71 396 37 96
 wroclaw@gizo.pl

Europa Zachodnia
 tel.: +48 602 188 588
 europa@gizo.pl

Oddział BY
 tel.: +375 293 211 999
 sasza@gizo.pl

Czechy / Słowacja
 Dolne Holy 472/31
 949 04 Nitra
 tel.: +420 776 249 076
 czechy@gizo.pl