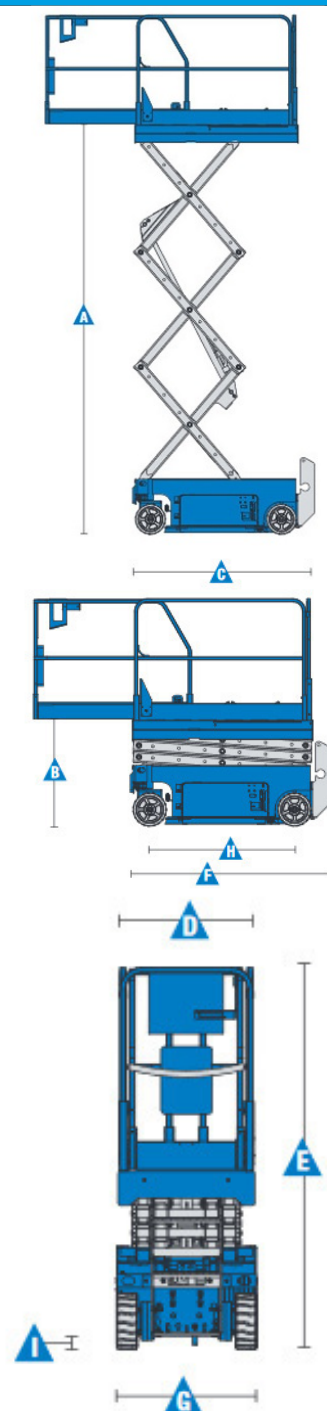


LINE Specyfikacja

Specyfikacja z dnia 2022-12-13

Wyposażenie		GS 1432m	GS 1932m E-Drive
	Wysokość robocza (wewnątrz / zewnątrz)	6,30 m / 5,66 m	7,55 m / 6,57 m
A	Wysokość platformy całkowicie uniesionej (wewnątrz / zewnątrz)	4,30 m / 3,66 m	5,55 m / 4,57 m
C D	Platforma (długość x szerokość)	1,40 m x 0,77 m	1,40 m x 0,77 m
E	Wysokość maszyny w pozycji rozłożonej	1,88 m	1,97 m
	Wysokość maszyny w pozycji złożonej	1,49m	1,58 m
F	Długość w pozycji złożonej	1,40 m	1,40 m
G	Szerokość maszyny	0,81 m	0,81 m
I	Prześwit pod podstawą płozy (złożone / rozłożone)	7 cm / 2 cm	7 cm / 2 cm

Wymiary maszyny



Wydajność		
	Dopuszczalna ilość osób na platformie (wewnątrz / na zewnątrz)	2 / 1
	Maksymalny udźwig platformy	227 kg
	Prędkość jazdy maszyny po złożeniu	4 km/h
	Prędkość jazdy maszyny podniesionej	0,8 km/h
	Zdolność jazdy po wzniesieniu	25 %
	Promień skrętu - wewnętrzny	0 cm
	Promień skrętu - zewnętrzny	1,37 m
	Sterowanie	proporcjonalne
	Koła (pełne, lane, niebрудzące)	25,4 cm x 7,62 cm

Zasilanie		
	Źródło zasilania	24 V DC (zestaw 2 akumulatorów 12V 150 Ah)
	Pojemność zbiornika hydraulicznego	3,8 L

Waga		
	Waga maszyny	900 kg
		1179 kg

Wyposażenie standardowe

- Składane barierki platformy z otwieraną bramką
- Wysuwany balkon o długości 0,6 m
- Możliwość jazdy przy pełnym uniesieniu
- System sterowania Smart Link – system diagnostyczny
- Proporcjonalne unoszenie i jazda
- Czujnik obciążenia platformy
- Panel sterowania platformą ze wskaźnikiem- naładowania akumulatora i wyświetlaczem- diagnostycznym
- Pokładowy system diagnostyczny
- Linia 230V doprowadzona do platformy- (niezabezpieczona)
- Uchwyty do unoszenia dźwigiem
- Ręczny zawór obniżania platformy
- Zatrzymanie awaryjne zarówno przy sterowaniu- z platformy, jak i z ziemi
- Dynamiczne elektryczne hamowanie kół przednich
- Wysuwane zasobniki z komponentami maszyny
- Płozy zmniejszające prześwit, zabezpieczające przed wywróceniem maszyny
- Czujnik poziomu przechyłu z alarmem dźwiękowym
- Światło ostrzegawcze tzw. Kogut
- "Kieszenie" na widły do załadunku wózkiem widłowym od strony wejścia na platformę oraz z boku maszyny
- Sygnał dźwiękowy ruchów roboczych
- Klakson
- Licznik motogodzin
- Baterie AGM

Zasilanie

- 24 V DC (dwie baterie 12 V 150 Ah)

Napęd

- Elektryczny AC na dwa koła przednie

Koła

- Pełne, lane, niebrudzące

Wyposażenie dodatkowe

- Linia pneumatyczna doprowadzona do platformy
- Zabezpieczenie linii 230V doprowadzonej do platformy (wtyczka, gniazdo, wyłącznik różnicowoprądowy, pomiary elektryczne)
- Biodegradowalny płyn hydrauliczny
- Moduł GPS zapewniający informacje o lokalizacji oraz wykonywanych operacjach
- Uchwyt do podnoszenia narzędzi
- Złącze do systemu Telematic – przygotowane do pracy z modułem GPS

